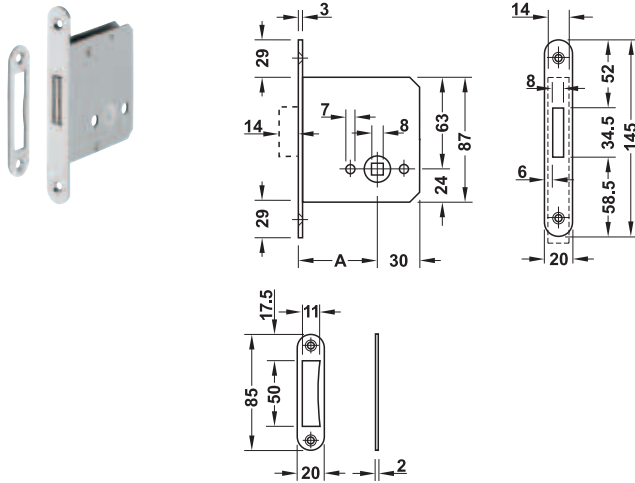


Riegel-Einsteckschloss, Bad/WC



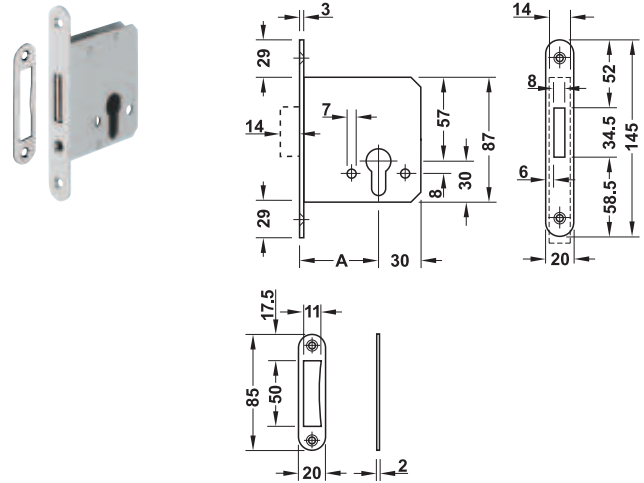
- Einsatzbereich: für gefälzte (Stulp 20 mm) Türen aus Holz
- Werkstoff: Stulp und Schließblech: Edelstahl, Messing oder Stahl, Riegelnuss: Kunststoff, Schlosskasten und Riegel: Stahl
- Schließart: Bad/WC
- Riegel: 1-tourig
- Stulp: rund
- Riegelnuss: 8 mm

Lieferumfang

- 1 Riegel-Einsteckschloss
- 1 Schließblech

Stulpbreite mm	Anschlag	Edelstahl matt	Messing poliert schutzlackiert	Stahl silberfarben lackiert
Dornmaß A 55 mm				
20	DIN L und DIN R verwendbar	911.22.294	911.22.295	911.22.293

Riegel-Einsteckschloss, Profilzylinder



- Einsatzbereich: für gefälzte (Stulp 20 mm) Türen aus Holz
- Werkstoff: Stulp und Schließblech: Edelstahl, Messing oder Stahl, Schlosskasten und Riegel: Stahl
- Schließart: vorgerichtet für Profilzylinder
- Riegel: 2-tourig
- Stulp: rund

Lieferumfang

- 1 Riegel-Einsteckschloss
- 1 Schließblech

Stulpbreite mm	Anschlag	Edelstahl matt	Messing poliert schutzlackiert	Stahl silberfarben lackiert
Dornmaß A 55 mm				
20	DIN L und DIN R verwendbar	911.22.297	911.22.298	911.22.296

